

HAAS  
+  
SOHN

## Soho

---

**Technická dokumentácia**  
Kozubová vložka

**SK**

# Úvod

## Srdečne ďakujeme za kúpu nášho výrobku!

Popis pece vás podrobne oboznámi s konštrukciou, technickou špecifikáciou a obsluhou ohrievača. Odporúčame oboznámiť sa pozorne s týmito údajmi. Vyvarujete sa tak prípadných chýb pri vlastnej montáži a obsluhu.

**Podrobné** podmienky inštalácie a obsluhy nájdete vo Všeobecnom návode na obsluhu (súčasť dodávky).

## Poznámky v texte

SK



Najdôležitejšie sú poznámky označené ako **VAROVANIE**. Poznámky s nadpisom **VAROVANIE** vás upozorňujú na **vážne nebezpečenstvo poškodenia pece či poranenia**.



Poznámka s nadpisom **Upozornenie** vás upozorňuje na možné poškodenie vašej pece.



Poznámka s nadpisom **Dôležité** vás upozorňuje na informácie dôležité pre prevádzku vašej pece.



Poznámka ako taká vás upozorňuje úplne všeobecne na informácie dôležité pre prevádzku vašej pece.

# Obsah

|   |    |
|---|----|
| <b>1. Technické údaje</b> .....                       | 1  |
| 1.1. Vhodné palivá, množstvo pre priloženie.....      | 1  |
| <b>2. Rozmerová schéma</b> .....                      | 2  |
| 2.1. Soho pravá.....                                  | 2  |
| 2.2. Soho ľavá .....                                  | 3  |
| <b>3. Zoznam náhradných dielov — Soho pravá</b> ..... | 4  |
| 3.1. Rozstrel modelu .....                            | 4  |
| 3.2. Detail A1 .....                                  | 6  |
| <b>4. Zoznam náhradných dielov — Soho ľavá</b> .....  | 7  |
| 4.1. Rozstrel modelu .....                            | 7  |
| 4.2. Detail A1 .....                                  | 9  |
| <b>5. Easy control</b> .....                          | 10 |
| <b>6. Záměna prívodu vzduchu</b> .....                | 11 |



# 1. Technické údaje

|  | Drevené polená          |
|--|-------------------------|
|  | Menovitý výkon          |
| Dosiahnutý tepelný výkon                             | 7 kW                    |
| Menovitý tepelný výkon                               | 6,5 kW                  |
| Testované podľa                                      | EN 13229                |
| Energetická účinnosť                                 | 81,6 %                  |
| Priemerná koncentrácia CO pri 13% O <sub>2</sub>     | 1306 mg/Nm <sup>3</sup> |
| Priemerná koncentrácia prachu pri 13% O <sub>2</sub> | 39 mg/Nm <sup>3</sup>   |
| Priemerná koncentrácia NOx pri 13% O <sub>2</sub>    | 96 mg/Nm <sup>3</sup>   |
| Priemerná koncentrácia OGC pri 13% O <sub>2</sub>    | 110 mg/Nm <sup>3</sup>  |
| Priemerná koncentrácia CO pri 0% O <sub>2</sub>      | 916 mg/MJ               |
| Priemerná koncentrácia prachu pri 0% O <sub>2</sub>  | 30 mg/MJ                |
| Priemerná koncentrácia NOx pri 0% O <sub>2</sub>     | 67 mg/MJ                |
| Priemerná koncentrácia OGC pri 0% O <sub>2</sub>     | 77 mg/MJ                |
| Hmotnostný prietok suchých spalín                    | 6,7 g/s                 |
| Priem. teplota spalín za hrdl. dymovodu              | 257 °C                  |
| Minimálny ťah komína v hrdle dymovodu                | 11 Pa                   |

Technické údaje

## 1.1. Vhodné palivá, množstvo pre priloženie

| Palivo:         | Max. dávka paliva pre priloženie |
|-----------------|----------------------------------|
| Drevené polená: | 2 polená (max. 2 kg)             |
| Dĺžka dreva:    | Max. 50 cm                       |



### Poznámka

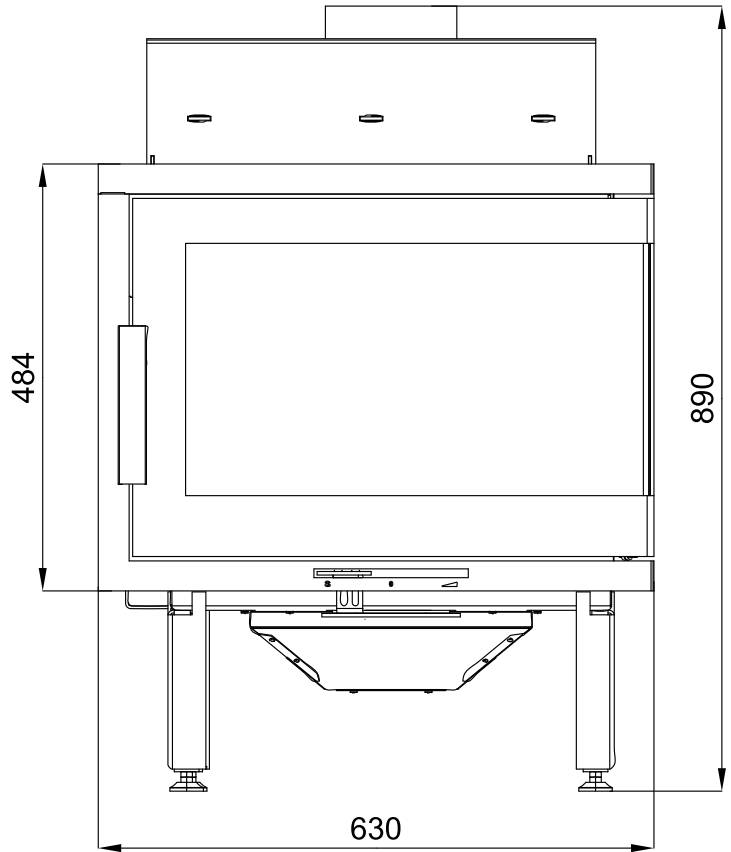
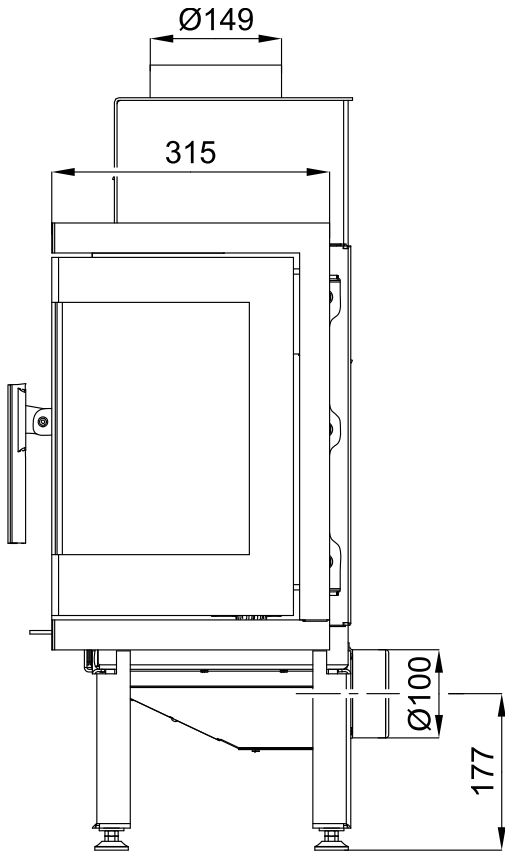
Pri kúrení používajte len drevené polená, ktoré boli skladované dva roky a majú zvyškovú vlhkosť max. 17 %.

SK

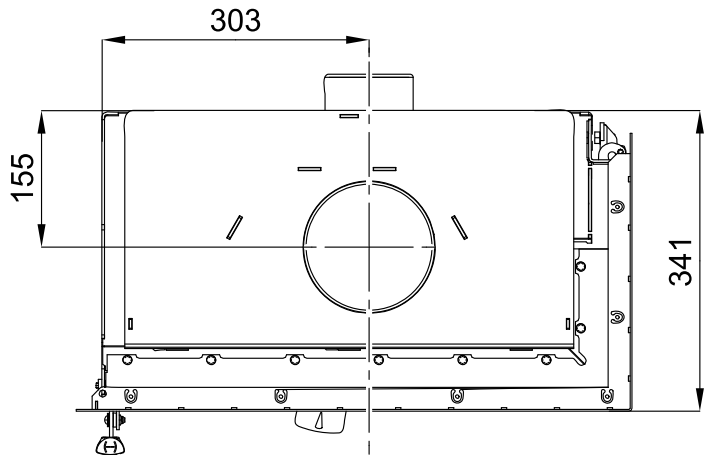
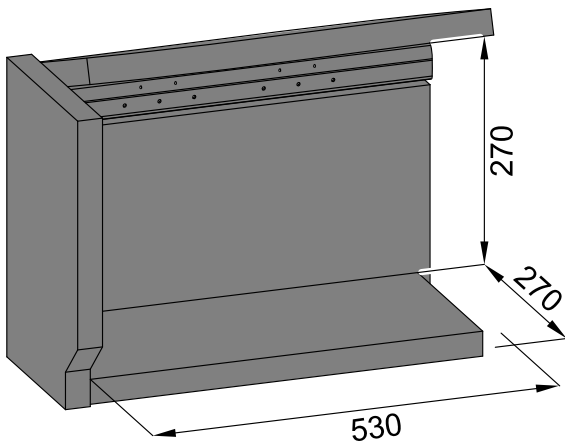
# 2. Rozmerová schéma

## 2.1. Soho pravá

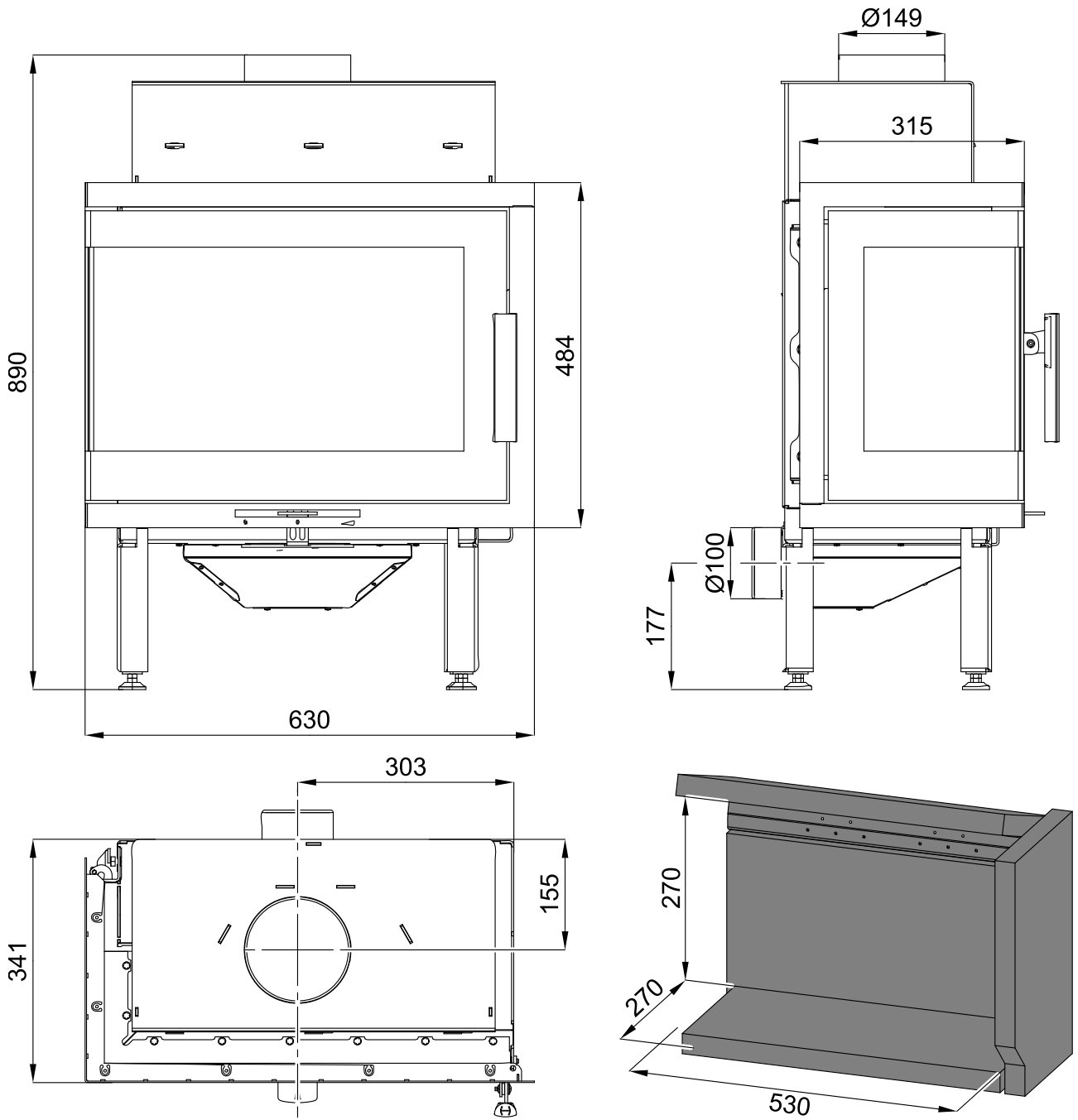
Rozmerová schéma



SK



## 2.2. Soho ľavá

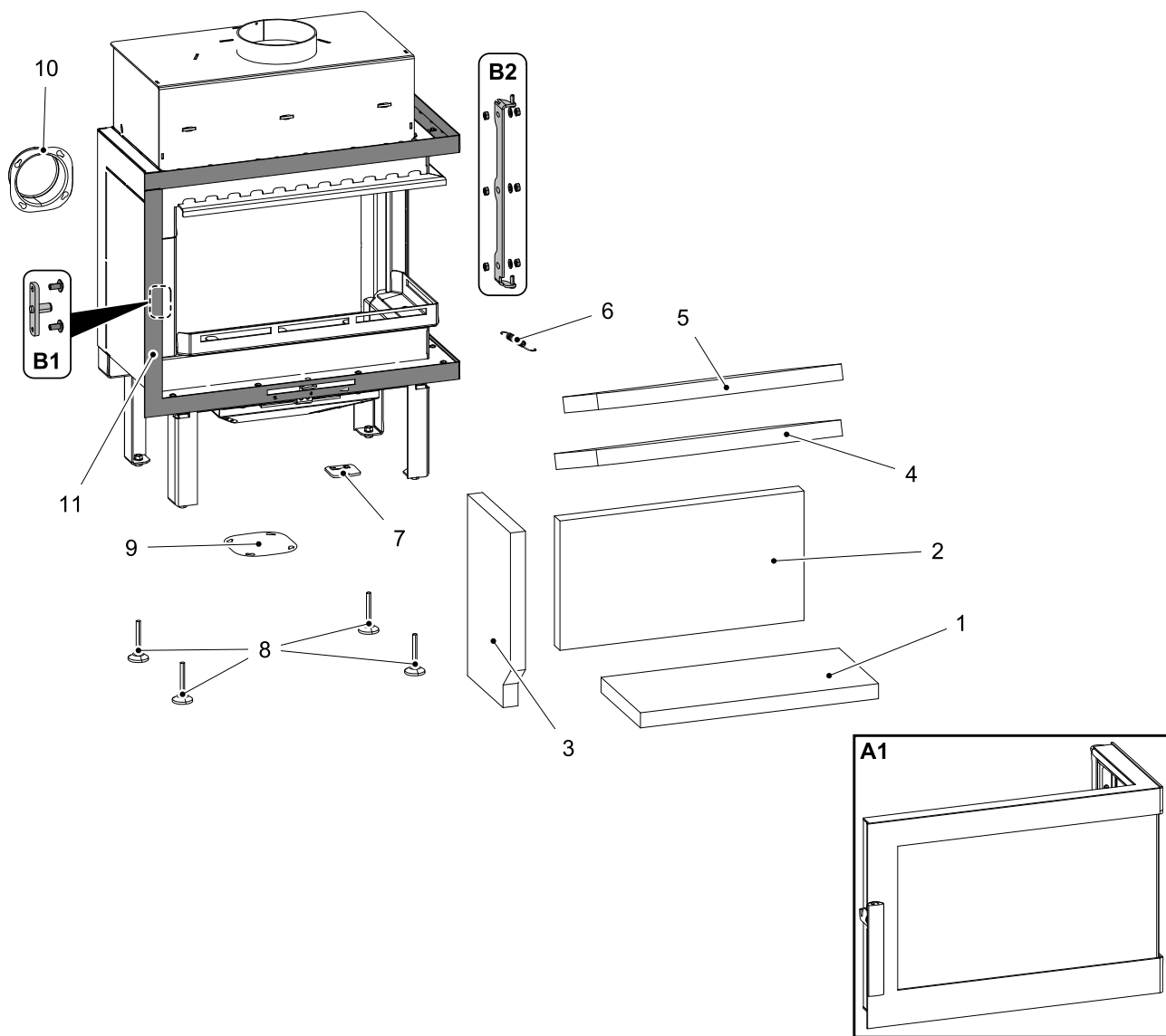


Rozmerová schéma

SK

# 3. Zoznam náhradných dielov — Soho pravá

## 3.1. Rozstrel modelu



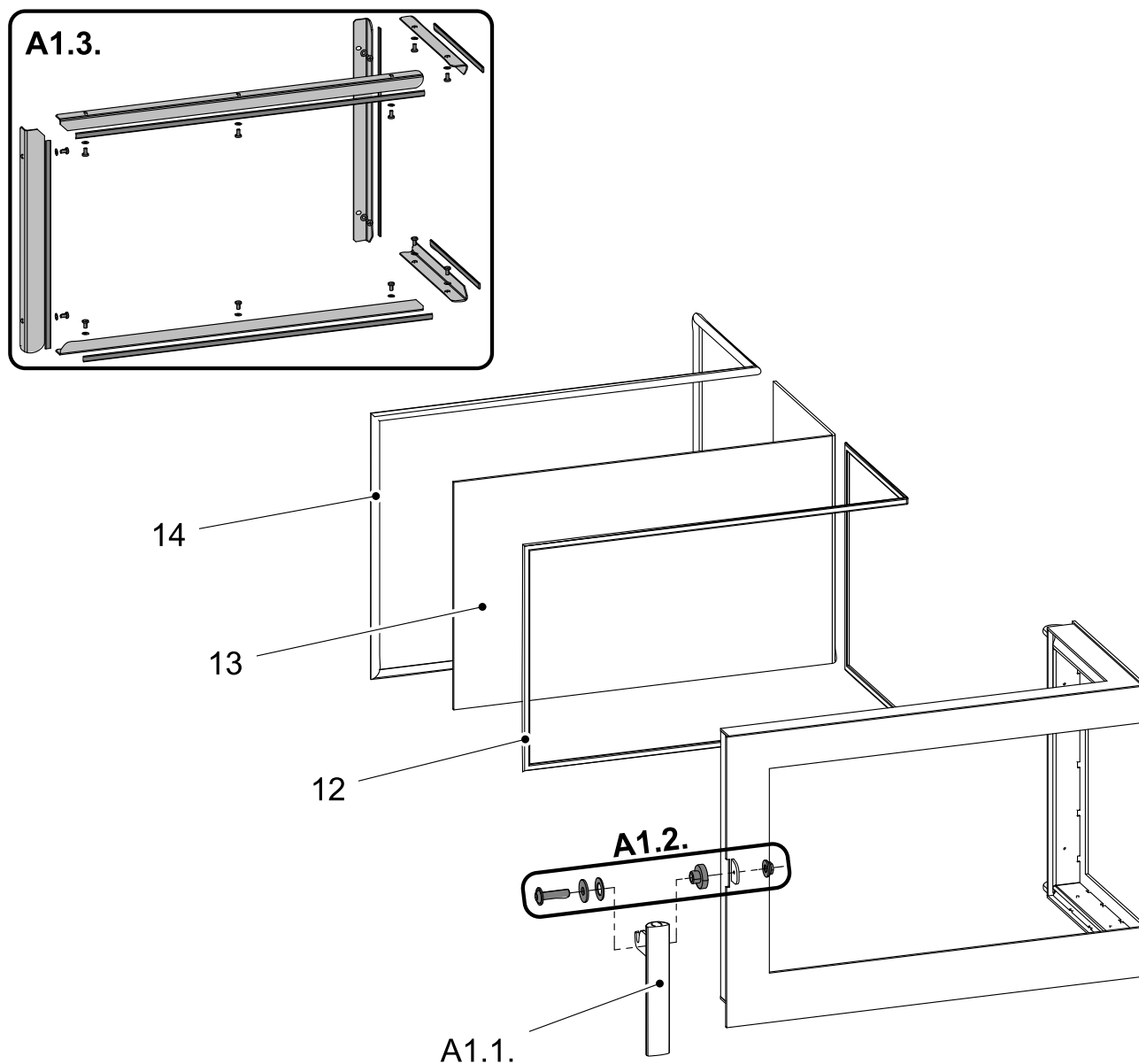
SK

| Pozícia                | Názov                                    | Množstvo | Číslo tovaru  |
|------------------------|--|----------|---------------|
| <b>Rozstrel modelu</b> |  |          |               |
| <b>A1</b>              | Dvierka kúreniska (komplet)/čierna       | 1 ks     | 0633015005300 |
| <b>B1</b>              | Čap zatvárania (komplet)/čierna          | 1 ks     | 0633015005030 |
| <b>B2</b>              | Záves dvierok kúreniska (komplet)/čierna | 1 ks     | 0633015005060 |
| <b>1</b>               | Tehla 30x213x475                         | 1 ks     | 0633015005505 |
| <b>2</b>               | Tehla zadná 30x257x487                   | 1 ks     | 0633015005502 |
| <b>3</b>               | Tehla bočná 30x232x360                   | 1 ks     | 0633015005504 |



|           |                               |      |               |
|-----------|-------------------------------|------|---------------|
| <b>4</b>  | Clona spodná (30x240x488)     | 1 ks | 0633015005501 |
| <b>5</b>  | Clona horná (30x195x488)      | 1 ks | 0633015005503 |
| <b>6</b>  | Pružina dverí                 | 1 ks | 0428612005002 |
| <b>7</b>  | Madlo regulátora              | 1 ks | 0633015005009 |
| <b>8</b>  | Noha staviteľná               | 4 ks | 0089000020005 |
| <b>9</b>  | Záslepka prívodu vzduchu      | 1 ks | 0633015005022 |
| <b>10</b> | Externý prívod vzduchu (Ø100) | 1 ks | 0088500050008 |
| <b>11</b> | Rámček/čierna                 | 1 ks | 0633015001300 |

### 3.2. Detail A1

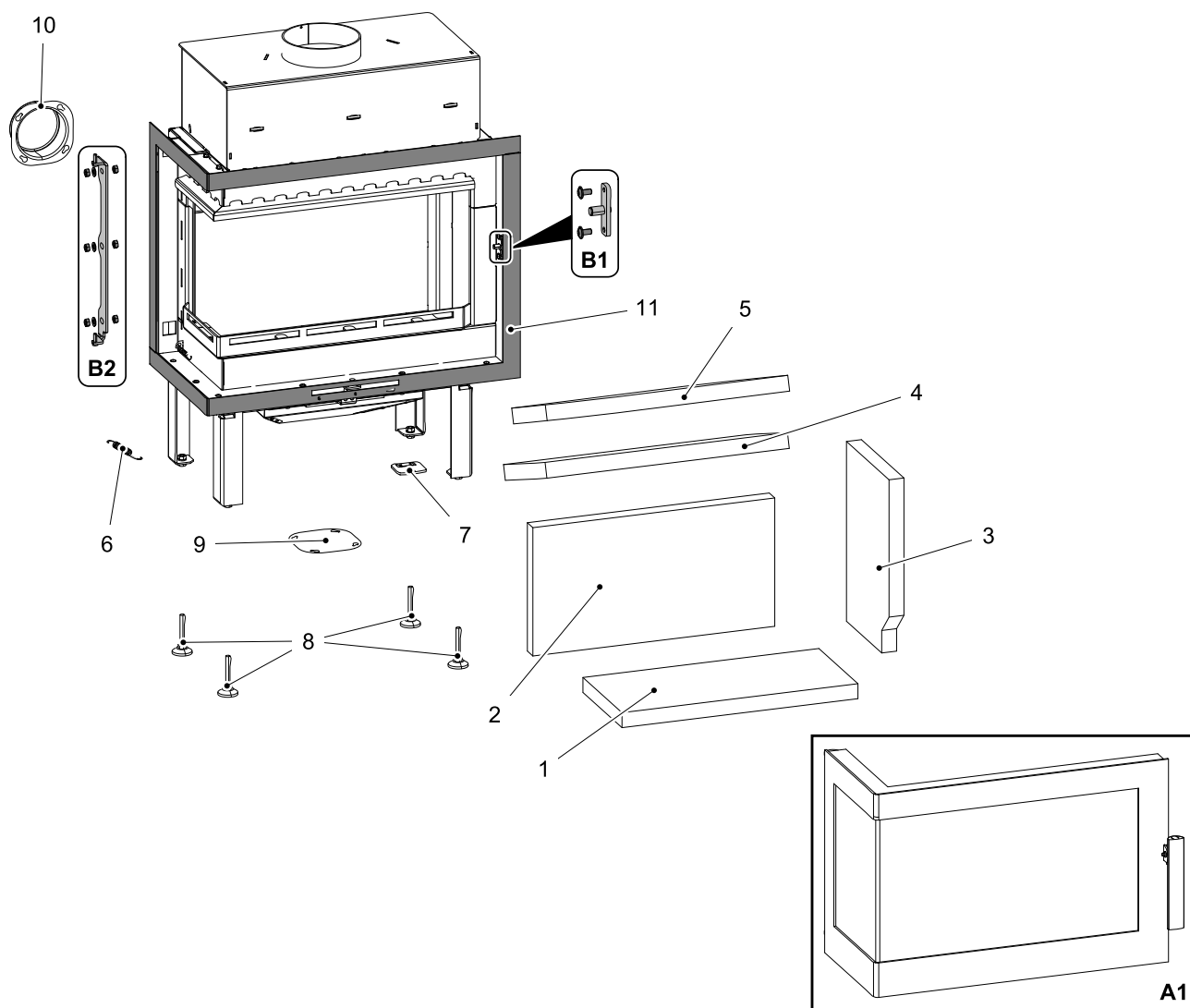


SK

| Pozícia          | Názov                                     | Množstvo | Číslo tovaru  |
|------------------|---|----------|---------------|
| <b>Detail A1</b> |   |          |               |
| <b>A1.1.</b>     | Pákový uzáver dvierok kúreniska (komplet) | 1 ks     | 0420114015301 |
| <b>A1.2.</b>     | Spojovací materiál kľučky – set           | 1 ks     | 0633015005310 |
| <b>A1.3.</b>     | Držiak skla – set/čierna                  | 1 ks     | 0633015005320 |
| <b>12</b>        | Tesniaca šnúra skla 10x4 mm               | 2060 mm  | 0040210040005 |
| <b>13</b>        | Žiaruvzdorné sklo (4x538/230x318)         | 1 ks     | 0633015005330 |
| <b>14</b>        | Tesniaca šnúra dverí 12 mm                | 2300 mm  | 0041012120005 |

# 4. Zoznam náhradných dielov — Soho ľavá

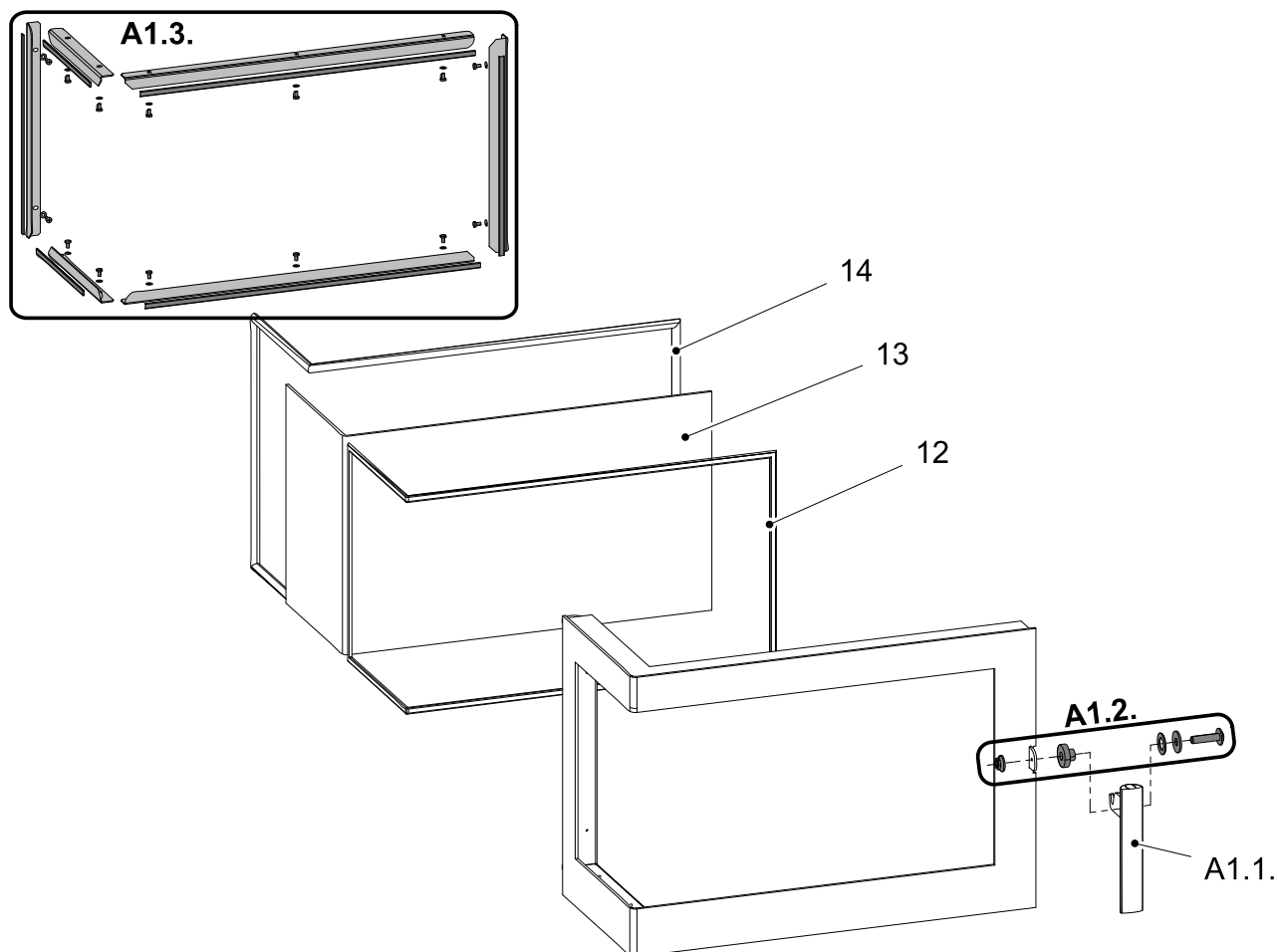
## 4.1. Rozstrel modelu



| Pozícia                | Názov                                    | Množstvo | Číslo tovaru  |
|------------------------|--|----------|---------------|
| <b>Rozstrel modelu</b> |  |          |               |
| <b>A1</b>              | Dvierka kúreniska (komplet)/čierna       | 1 ks     | 0633015105300 |
| <b>B1</b>              | Čap zatvárania (komplet)/čierna          | 1 ks     | 0633015005030 |
| <b>B2</b>              | Záves dvierok kúreniska (komplet)/čierna | 1 ks     | 0633015105060 |
| <b>1</b>               | Tehla 30x213x475                         | 1 ks     | 0633015005505 |
| <b>2</b>               | Tehla zadná 30x257x487                   | 1 ks     | 0633015005502 |
| <b>3</b>               | Tehla bočná 30x232x360                   | 1 ks     | 0633015005504 |
| <b>4</b>               | Clona spodná (30x240x488)                | 1 ks     | 0633015005501 |

|    |                               |      |               |
|----|-------------------------------|------|---------------|
| 5  | Clona horná (30x195x488)      | 1 ks | 0633015005503 |
| 6  | Pružina dverí                 | 1 ks | 0428612005002 |
| 7  | Madlo regulátora              | 1 ks | 0633015005009 |
| 8  | Noha staviteľná               | 4 ks | 0089000020005 |
| 9  | Záslepka prívodu vzduchu      | 1 ks | 0633015005022 |
| 10 | Externý prívod vzduchu (Ø100) | 1 ks | 0088500050008 |
| 11 | Rámček/čierna                 | 1 ks | 0633015101300 |

## 4.2. Detail A1



| Pozícia          | Názov                                     | Množstvo | Číslo tovaru  |
|------------------|---|----------|---------------|
| <b>Detail A1</b> |   |          |               |
| <b>A1.1.</b>     | Pákový uzáver dvierok kúreniska (komplet) | 1 ks     | 0420114015301 |
| <b>A1.2.</b>     | Spojovací materiál kľučky – set           | 1 ks     | 0633015005310 |
| <b>A1.3.</b>     | Držiak skla – set/čierna                  | 1 ks     | 0633015005320 |
| <b>12</b>        | Tesniaca šnúra skla 10x4 mm               | 2060 mm  | 0040210040005 |
| <b>13</b>        | Žiaruvzdorné sklo (4x538/230x318)         | 1 ks     | 0633015005330 |
| <b>14</b>        | Tesniaca šnúra dverí 12 mm                | 2300 mm  | 0041012120005 |

# 5. Easy control

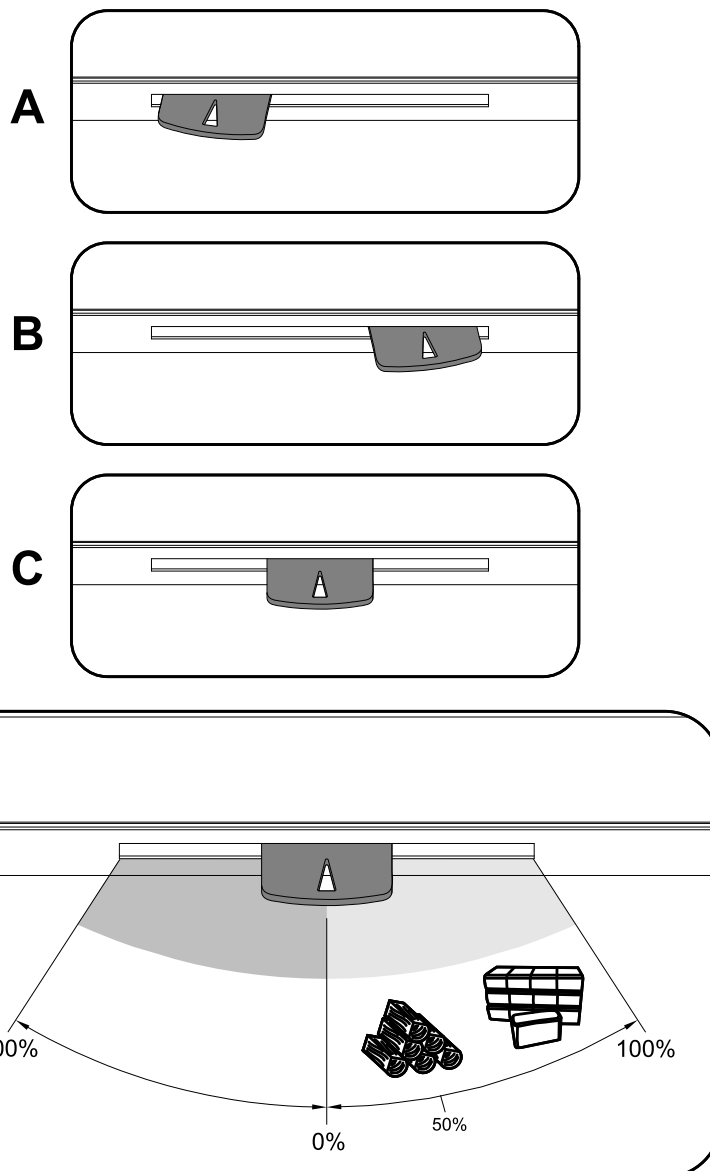
Ovládanie všetkých troch prívodov vzduchu – primárneho, sekundárneho, terciárneho – iba pomocou jedného regulátora.

1. Regulátor je v pozícii určenej na rozkúrenie (obr. A). Sú otvorené všetky tri prívody vzduchu (primárny, sekundárny, terciárny).
2. Nastavenie regulátora Easy control v režime kúrenia (obr. B).
3. Regulátor je v pozícii určenej na uzatvorenie prívodov vzduchu (obr. C). Žiadny prívod nie je otvorený (primárny, sekundárny, terciárny). Táto pozícia sa používa iba v prípade, keď sú kachle mimo prevádzky, po ukončení procesu kúrenia.

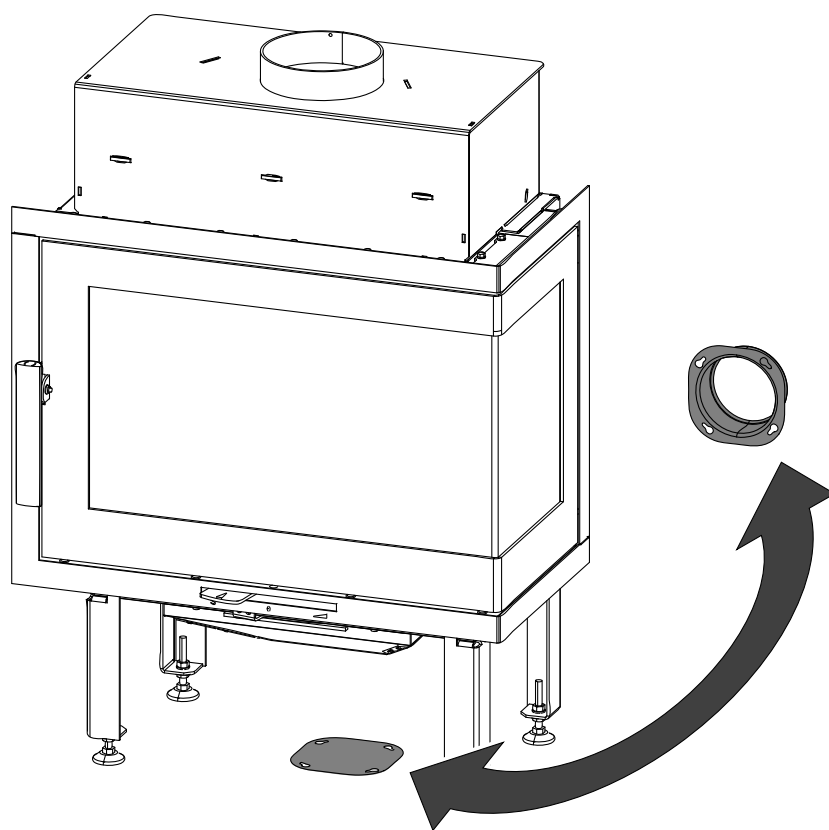
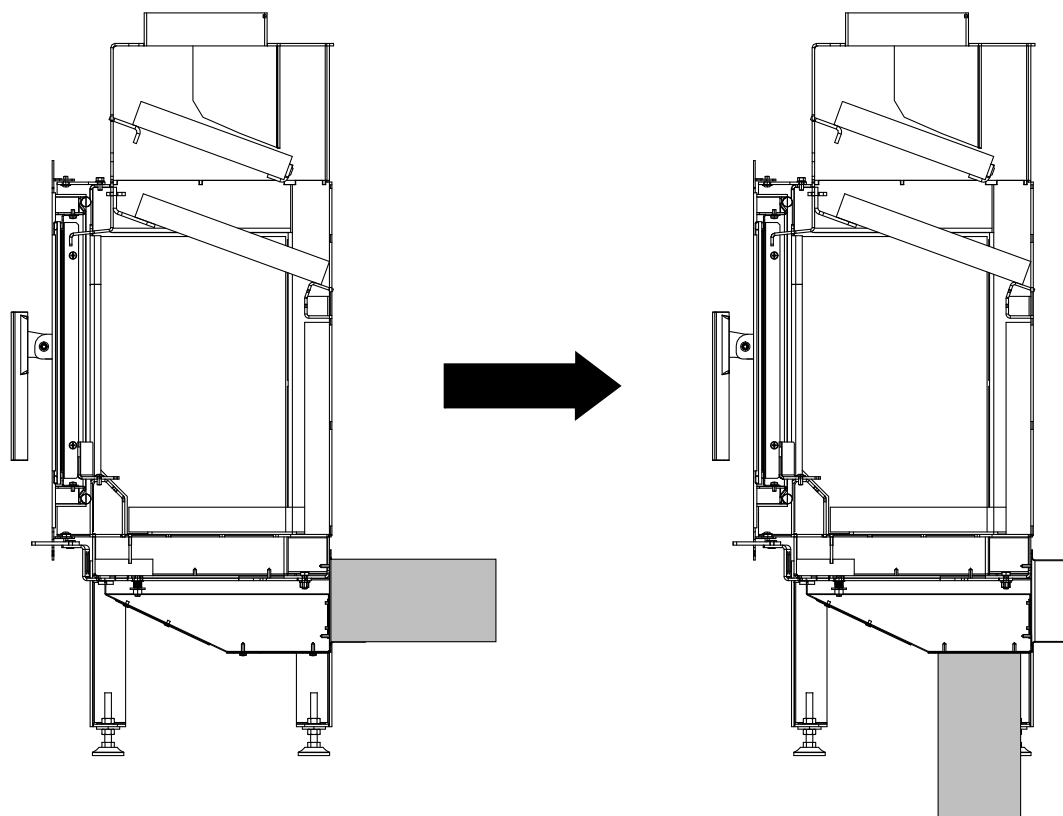


## VÝSTRAHA

Počas procesu kúrenia nesmie dôjsť k uzatvoreniu prívodov vzduchu (obr. C)! V krajnom prípade môže dôjsť i k explózií v kachliach a následnému roztriešteniu skla, rozmetaniu uhlíkov po miestnosti a k vzniku požiaru.



## 6. Záměna prívodu vzduchu



Záměna prívodu vzduchu

SK